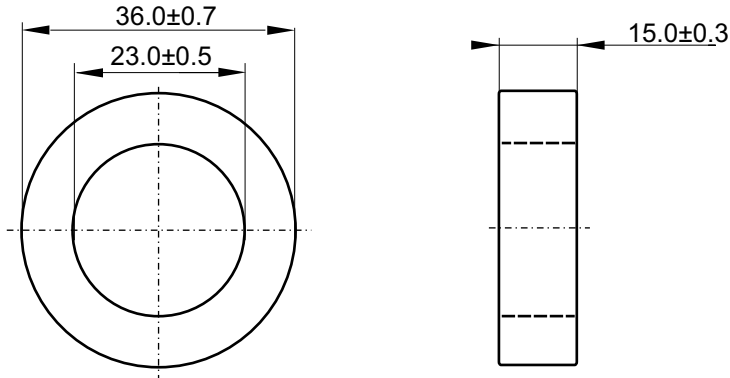


Nazwa / Name  
 Numer kodu / Code number

T36/23/15-3C11  
 4327 030 37431



**Magnetical dimensions according to: / Właściwości magnetyczne zgodne z: IEC 205**


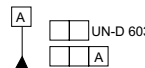
$\Sigma l/A$ (mm <sup>-1</sup> )	$\Sigma l/A^2$ (mm <sup>-3</sup> )	$A_e$ : 95.9 mm <sup>2</sup>	$l_e$ : 89.6 mm	$V_e$ : 8600 mm <sup>3</sup>
0.935	0.01			Weight: / Waga: ≈ 40.5 g

**Specified value / Wartości specyfikowane**

Symbol	Nominal	Tolerance	Unit	Frequency	Induction	Equipment	Temperature
Symbol	Nominał	Tolerancja	Jednostka	Częstotliwość f [kHz]	Indukcyjność [mT]	(Sprzęt pomiarowy) (1)	Temperatura t [°C]
Al	5800	±25%	nH	10	≤0.1	HP-4284A	25±3

(1) Or similar / Lub podobny

**VISUAL REQUIREMENTS according to: I-15-002**  
**KONTROLA WIZUALNA według: I-15-002**

 UN-D 28 Ra w mikrometrach (μm)		Tolerances unless otherwise stated Tolerancja (jeśli nie ustalono inaczej) Dimensions Wymiary ±3%   Angle Kąt		 UN-D 603		Name Nazwisko Signature Podpis Date Data	
General Roughness Chropowatość Unit Jednostka mm. MATERIAL 3C11 acc. to KPN-K7222 MATERIAL 3C11 zgodnie z: KPN-K7222		Check Sprawdził Approval Zatwierdził Other Inne		Joanna Bania Mariusz Borkiewicz		<b>UNCONTROLLED COPY</b> generated electronically, conform with original up to the date of its creation <b>KOPIA NIEKONTROLOWANA</b> wygenerowana elektronicznie, zgodna z oryginałem w dniu jego zatwierdzenia	
Scale None Skala Brak PROJ.EURO PROJ.EURO		TYPE NUMBER / TYP LAB REF No.		---			
Status / Status		T36/23/15-3C11		4327 030 37430		D C B A 09-01-28	
Issued by: Wydano przez: M.Zagórska / K.S.		SUPERSEDES ZASTĘPUJE		SHEETS STRONY 1 SHEET STRONA 110-02			
K.S.		Property of WŁAŚCICIEL		Ferroxcube Polska Sp. z o.o. SKIERNIEWICE, POLAND		DATE DATA 09-01-28 A-4	