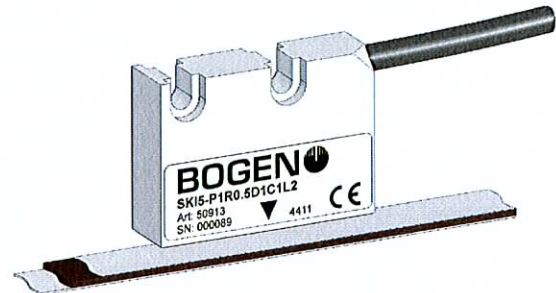


TECHNISCHES DATENBLATT / TECHNICAL DATA SHEET

Art.-Code:	SKI5	Rev.:	A	Page:	1/2
Designation:	SENSOR INKREMENTAL	Date:	11.11.2011		

Merkmale / characteristics

- Inkrementaler magnetischer Sensor mit Referenz (2. Spur)
 - Polteilung 1mm, 2mm oder 5mm
 - Für lineare und rotative Maßstäbe
 - Analoger Ausgang sin/cos mit Referenzsignal
 - Ausgangsschaltung RS422
-
- Incremental magnetic sensor with reference (2nd track)
 - Pole pitch 1mm, 2mm or 5mm
 - For linear and rotary scales
 - Analog output sin/cos with reference signal
 - Output circuit RS422



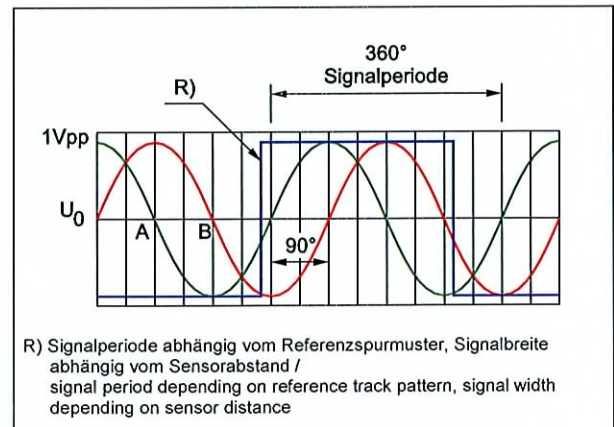
Elektrische und mechanische Parameter / electrical and mechanical parameters

Polteilung / pole pitch	1 / 2 / 5 mm	Schutzklasse / protection class	IP 67 (EN 60529)
Signalperiode / signal period	1 / 2 / 5 mm	Einsatztemperatur / operating temperature	-20 ... +85 °C
max. Auflösung / max. resolution	0,5 / 1 / 2,5 µm *)	Lagertemperatur / storage temperature	-20 ... +80 °C
Wiederholgenauigkeit / repeatability	±1 Inkrement	Luftfeuchtigkeit / relative humidity	100%
Versorgungsspannung / power supply	5 VDC ±10%	max. Kabellänge / max. cable length	30 m / RS422 Standard
Stromaufnahme / current consumption	60 ±2 mA (ohne Last / without load)	max. Verfahrgeschw. / max. traveling speed	5 m/s
Zul. Last / permissible load	100 mA		

- Eingangsspannung verpolungsgeschützt und Ausgänge kurzschlussfest / power supply protected against inverse connection, outputs short-circuit-proof
- *) Abhängig von der Folgeelektronik / depending on follow-up electronic unit

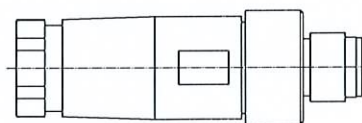
Ausgangssignale / output signals

Signale / signals	Sin +, Sin -, Cos+, Cos -, Ref+, Ref-
Signalamplitude / signals amplitude	0,8 ... 1,2Vpp (typ. 1Vpp)
Referenzspannung U_0 / reference voltage U_0	0 V
Phasenversatz Sin+ und Cos+ / phase displacement Sin+ and Cos+	90° ±10° elektrisch / electrical
Signalperiode = Polteilung / signal period = pole pitch	1mm, 2mm, 5mm



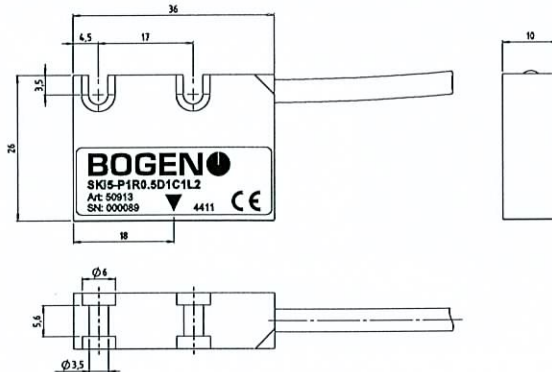
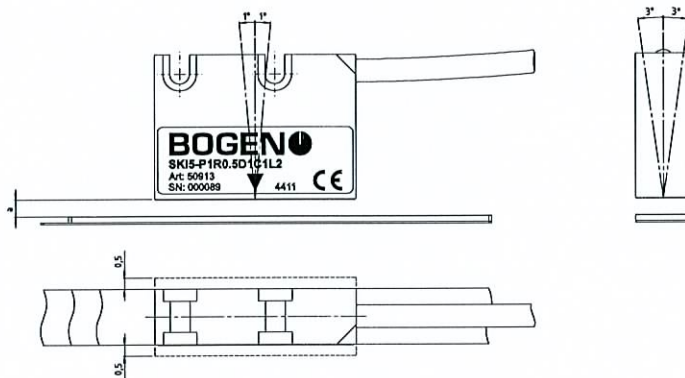
Kabelbelegung / cable assignment

Signal	Farbe / color	Pin#
V -	blau / blue	1
V +	rot / red	2
Sin +	braun / brown	3
Sin -	grün / green	4
Cos +	schwarz / black	5
Cos -	gelb / yellow	6
Ref +	violett / purple	7
Ref -	orange / orange	8



TECHNISCHES DATENBLATT / TECHNICAL DATA SHEET

Art.-Code:	SKI5	Rev.: A	Page: 2/2
Designation:	SENSOR INKREMENTAL	Date: 11.11.2011	

Abmessungen / dimensions

Montagetoleranzen / mounting tolerances


Abstand „a“ zum Magnetband /
air gap „a“ to magnetic tape:

SKI5-P1... = 0,1...0,5 mm

SKI5-P2... = 0,1...1,0 mm

SKI5-P5... = 0,1...2,5 mm

Bestellschlüssel / ordering code

SKI5-	P...	R...	D...	C...	L...
	Polteilung / pole pitch	Auflösung / resolution	Anschlussart / driver	Stecker / connector	Leitungslänge / cable length
Sensor Kombi Inkremental	P1 = 1 mm	R0.5 = 0,5 μ m	D1 = RS422	C1 = offene Kabelenden / loose cable ends C2 = Stecker M12, 8 polig / connector M12, 8 pins	L1 = 1 m
	P2 = 2 mm	R1 = 1 μ m			L2 = 2 m
	P5 = 5 mm	R2.5 = 2,5 μ m			L3 = 3 m
					...

Beispiel / example: SKI5-P1R0.5D1C1L2

Zubehör / accessory

- Linearer Maßstab mit Referenzspur (abstandskodierte Referenzmarke) nach Kundenwunsch, als Rollenware (erforderliches Zubehör, siehe [Datenblatt](#) Magnetband) / linear scale with reference track (periodical reference mark) on request, on reels (essential accessory, see [data sheet](#) magnetic tape)