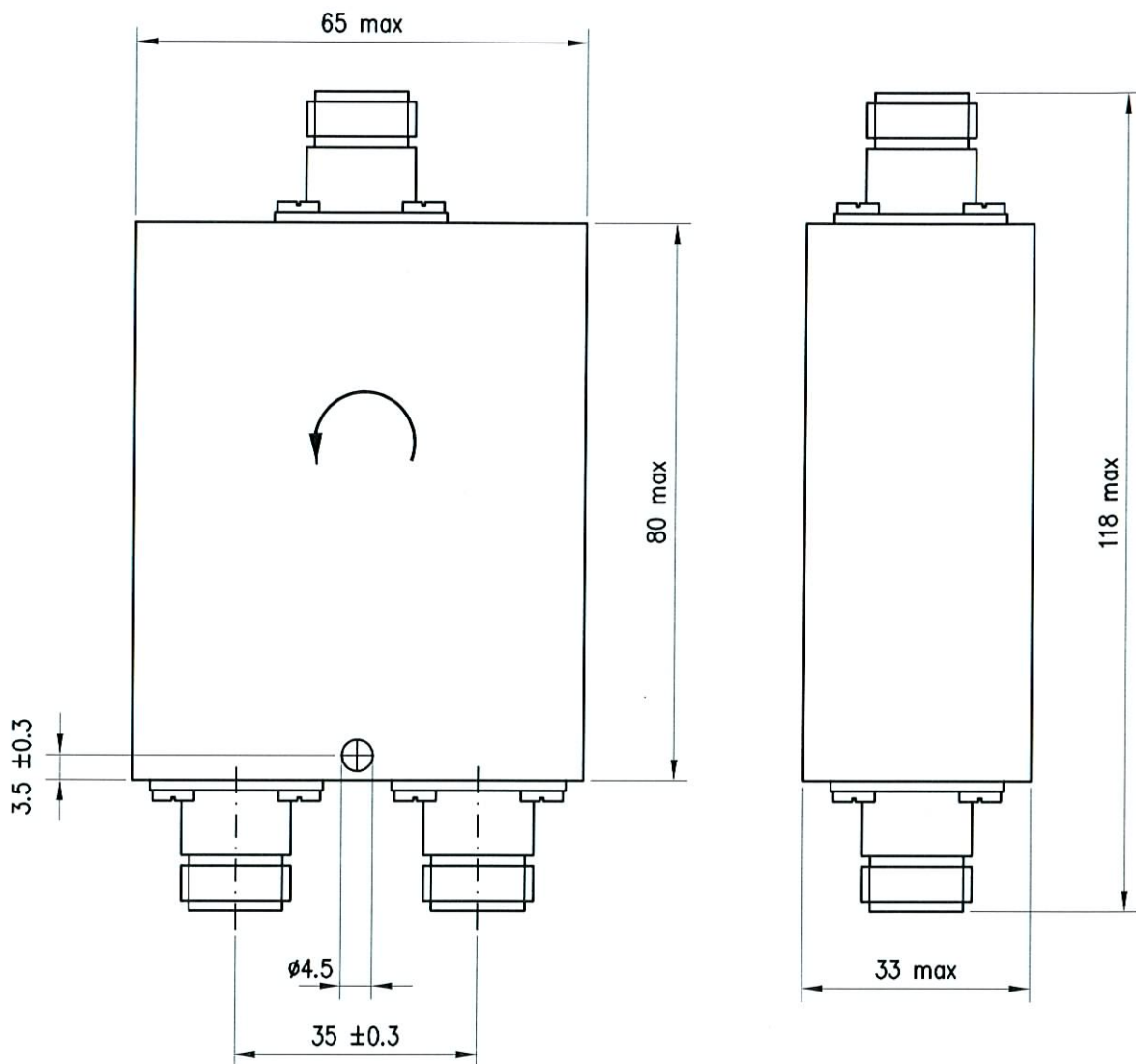


Ausgabe 1
1. Änderung 25.10.03

Erstellt 24.11.99 Sz
2. Änderung



All rights strictly reserved.
Reproduction or issue to third parties in any form whatever is not permitted without written authority from the proprietors.

Alle Rechte ausdrücklich vorbehalten.
Vervielfältigung oder Mitteilung an Dritte, gleichgültig in welcher Form, ist ohne schriftliche Genehmigung des Eigentümers nicht gestattet.

Frequency : 54...60 MHz
 Isolation : min 20 dB
 Insertion loss : max 0.7 dB
 VSWR : max 1.25
 Power : 130 W cw, 250 W peak
 Temperature : 0 ...+60 °C (@ case)
 Connectors : N (3xfemale)
 Dimensions : 65x80x33 mm

M=1:1	Art	Circulator	Artikel-Nr.	2722 162 0727 1
	Typ	VAA727	Blatt-Nr.	
bearbeitet :		geprüft :		