

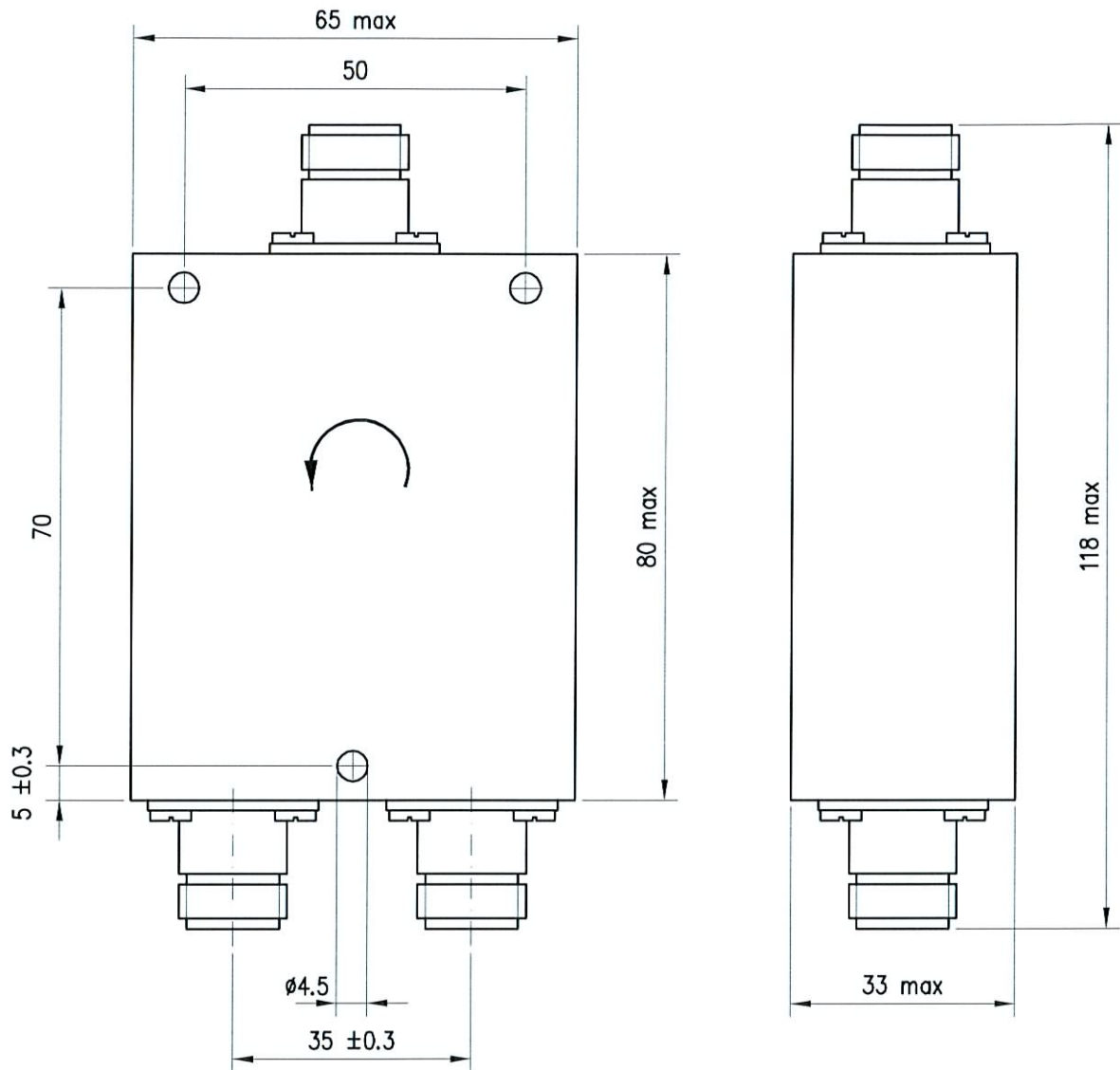
Ausgabe

1

Erstellt 23.04.07 Mz

1. Änderung

2. Änderung



Frequency	: 39...41 MHz (t.b.f.)
Isolation	: min 20 dB
Insertion loss	: max 0.7 dB
VSWR	: max 1.25
Power	: 100 W cw (100% reflection allowed)
Temperature	: 0 ...+50 °C (@ case)
Connectors	: N (3xfemale)
Dimensions	: 65x80x33 mm

M=1:1

Art Circulator

Artikel-Nr. 2722 162 0727 4

Typ VAA727C

Blatt-Nr.

bearbeitet :

geprüft :

All rights strictly reserved.  
 Reproduction or issue to third parties in  
 any form whatever is not permitted without  
 written authority from the proprietors.  
 Alle Rechte ausdrücklich vorbehalten.  
 Vervielfältigung oder Mitteilung an Dritte,  
 gleichgültig in welcher Form, ist ohne schriftliche  
 Genehmigung des Eigentümers nicht gestattet.