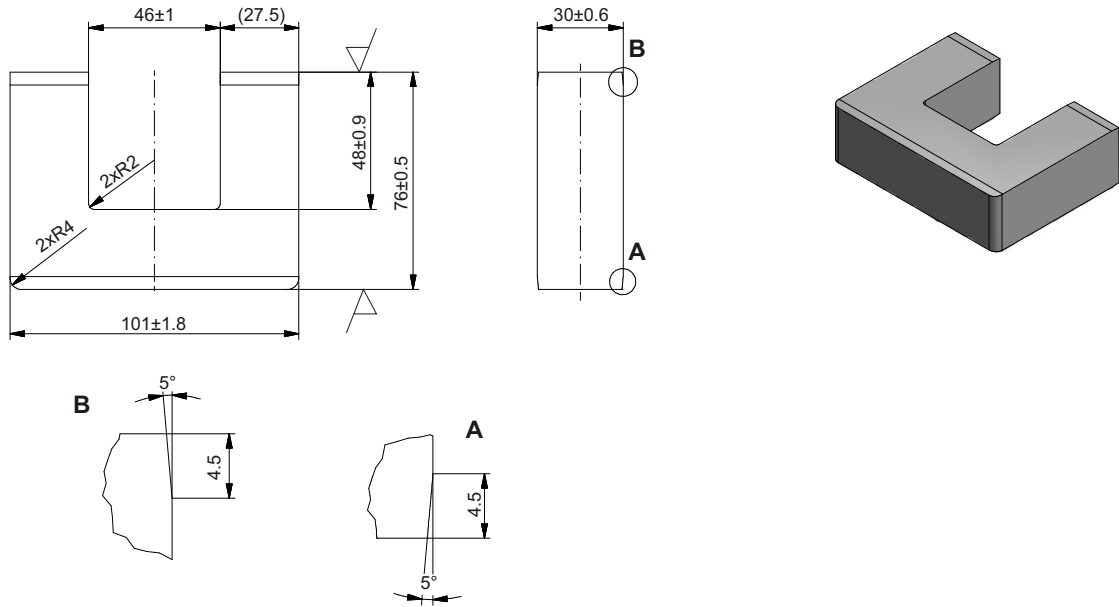


$A_L$ (nH) zmierzone w kombinacji z rdzeniem typu U / $A_L$ (nH) measured in combination U core				
Nazwa Name	Numery kodów Code numbers	Wartość Al Al value Al [nH]	Szczelina powietrzna Air gap "G" [ $\mu$ m]	Znakowanie na spodzie rdzenia Marking on core-back
U101/76/30-3C90	4317 018 52581	6100 $\pm$ 25 %	---	3C90



<b>Pomiary magnetyczne w kombinacji z rdzeniem U / Magnetical dimension paired with U-core</b>		
$A_e$ : 830 mm <sup>2</sup>	$l_e$ : 371 mm	$V_e$ : 308000 mm <sup>3</sup>
Weight/Waga: $\approx$ 1100 g		

<b>Wartości specyfikowane zmierzone z rdzenia U / Specified value measured with U-core</b>						
Symbol Symbol	Nominal Nominal	Unit Jednostka	Frequency Częstotliwość f [kHz]	Induction Indukcja B [mT]	Field strength Natężenie pola H [A/m]	Temperature Temperatura t [°C]
Pv	< 40	W/pair	25	200	---	100
Pv	< 50	W/pair	100	100	---	100

<b>Magnetical dimensions T25/15/10-4327 018 80070 / Właściwości magnetyczne T25/15/10-4327 018 80070 zgodne z: IEC 205</b>		
$A_e$ : 48.9 mm <sup>2</sup>	$l_e$ : 60.2 mm	$V_e$ : 2944 mm <sup>3</sup>

<b>Typical values for: T25/15/10-4327 018 80070, sintered together with order U101/76/30-3C90</b>						
<b>Wartości typowe dla T25/15/10-4327 018 80070, spiekane razem ze zleceniem U101/76/30-3C90</b>						
Symbol Symbol	Nominal Nominal	Unit Jednostka	Frequency Częstotliwość f [kHz]	Induction Indukcja B [mT]	Field strength Natężenie pola H [A/m]	Temperature Temperatura t [°C]
Pv	< 0.33	W	25	200	---	100
Pv	< 0.33	W	100	100	---	100
Bsat	> 320	mT	25	---	250	100
Al	2350 $\pm$ 25%	nH	10	< 0.1	---	25

UN-D 28 Ra w mikrometrach ( $\mu$ m)		Tolerances unless otherwise stated Tolerancja (jeśli nie ustalono inaczej) Dimensions Wymiary $\pm$ 3%   Angle Kąt		UN-D 603		Name Nazwisko Signature Podpis Date Data	
General Roughness Chropowatość Unit Jednostka mm. Scale None Skala Brak 		<b>MATERIAL 3C90 acc. to KPN-K1959</b> <b>MATERIAL 3C90 zgodnie z: KPN-K1959</b>		Check Sprawdził Approval Zatwierdził Other Inne		Marta Winciorek Szczepan Frydrych	
Status/Status		<b>U101/76/30-3C90</b>		TYPE NUMBER / TYP LAB REF No.		<b>UNCONTROLLED COPY</b> generated electronically, conform with original up to the date of its creation <b>KOPIA NIEKONTROLOWANA</b> wygenerowana elektronicznie, zgodna z oryginałem w dniu jego zatwierdzenia	
Issued by: M.Zagórska / K.S. Wydano przez: M.Zagórska / K.S.		SUPERSEDES ZASTĘPUJE		SHEETS STRONY 1 SHEET STRONA 110-02		D C B A 11-11-18	
K.S.		Property of WŁAŚCICIEL <b>Ferroxcube Polska Sp. z o.o. SKIERNIEWICE, POLAND</b>		DATE DATA 11-11-18		A-4	